

## 第21回 通常総代会を開催

本組合第21回通常総代会が総代196名のうち、本人出席10名、委任状0名、書面議決163名の出席をいただき、去る5月27日小林市中央公民館で開催されました。

議長には、小林地区総代の大出水和孝氏が選任され、提出された6議案全て承認されました。

今回の総代会は、昨年に引き続き猛威を振るう新型コロナウイルスの感染拡大防止の観点から、規模を縮小して開催しました。

皆様の御理解と御協力により、滞りなく開催出来ましたことに対し、深く感謝申し上げます。

なお、当組合の事業に多大なる貢献をいただきました以下の方々に感謝状と記念品を贈呈しました。

★西川 嘉宏 様 (高原町)  
林産事業に多大な貢献をいただきました。

★上別府 輝雄 様 (小林市)  
林産事業に多大な貢献をいただきました。



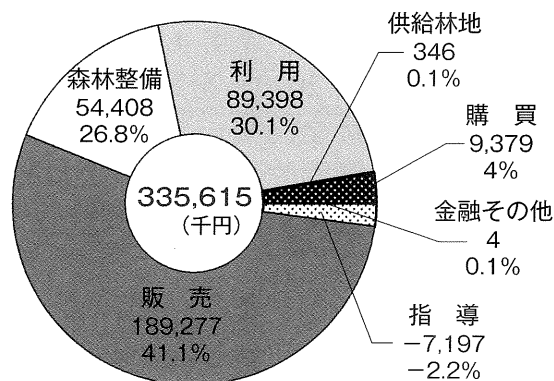
## 令和3年度 組合事業の実績

事業取扱高

単位：千円

部門	収益	費用	損益	
指導	795	7,992	△7,197	
販売	602,019	412,742	189,277	
森林整備	森林整備	162,875	108,467	54,408
	利用	199,104	109,706	89,398
	供給林地	346	0	346
	購買	64,608	55,229	9,379
	金融その他	4	0	4
	小計	426,937	273,402	153,535
合計	1,029,751	694,136	335,615	

利益割合



## 新役員の紹介



### 就任ご挨拶

代表理事組合長 長倉 敏幸

盛夏の候、組合員の皆様方におかれましてはご清祥のこととお慶び申し上げます。また、かねてから森林組合業務及び運営につきましては格別のご支援、ご協力を賜り厚く御礼申し上げます。

去る5月27日に第21回通常総代会を開催しました。今回も書面議決を優先しての開催で、令和3年度事業報告及び令和4年度事業計画が審議され議案6件全てを原案通りご承認頂いたところです。

さて、役員任期は来年度までとなっておりますが、前任の平組合長が5月末を以て組合長を勇退されたことに伴い、6月より新役員体制として、代表理事組合長に不肖私が理事会より選任され、浅学非才の身でございますが、就任させて頂いたところです。私は、森林組合の職員として約36年間、組合員の皆様方に多くのご指導とご協力を頂きながら勤めて参りました。誠に感謝申し上げます。これから、地域林業における森林組合に課せられた役割は大きいものがあると認識し、組合員の皆様方や地域の森林所有者に貢献できるよう微力ではありますが誠心誠意努めさせて頂く所存です。また、前平組合長におかれましては、副組合長として引き続き組合運営にご尽力いただきます。そして、参事には事業課長の立山が選任されました。何卒よろしくお願い申し上げます。

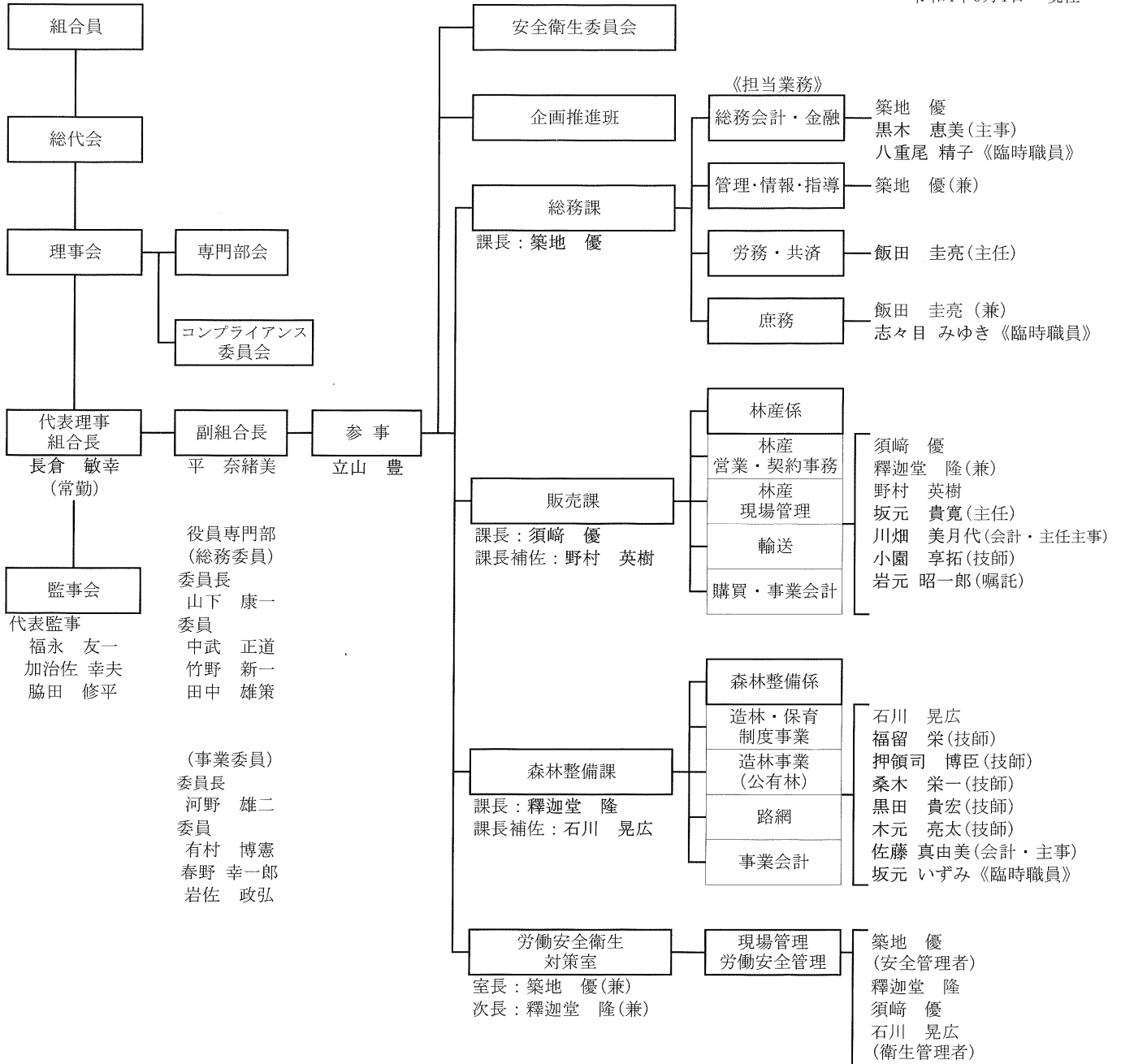
現在、コロナ禍や不安定な世界情勢の中で林業界の先行きが不透明で再造林・担い手の問題など心配は尽きないところですが、昨年度から素材丸太価格が高騰し、最近の価格も1立方メートルあたり13,000円台を保っている状況です。先人たちが築いた森林で素材生産を営む事の有り難さに感謝する一方、これから森林の持つ公益的機能を維持し次世代へ引き継ぐことも、森林組合系統の役割と考えます。

そのような中、今年4月に新たな系統運動方針である「JForest 西諸地区森林組合ビジョン2030」を策定しました。地域森林の適切な利用・保全と林業経営の発展に向け全国統一の目標である(1)組合員サービスの向上(2)働く人の所得向上・就業環境改善(3)事業拡大・効率化による経営の安定を基本に10年後の夢・目指す姿を明記しました。これから、成熟期を迎えた人工林を持続可能な森林経営に繋げていけるように、西諸地区森林組合は役職員一丸となって業務に取り組んで参りますので、組合員の皆様方のなご一層のご支援・ご協力を賜りますようお願い申し上げます就任のご挨拶と致します。

# 森林組合の新体制について

令和4年6月1日より組織を1課制から2課制へ変更しました。  
更に、業務運営の効率と組織体制の強化を図って参ります。

令和4年6月1日 現在



## 新参事の紹介



氏名：立山 豊  
出身地：小林市

### ひとこと

平成4年に入組してから約30年間、組合員の皆様方にご指導を頂きながら勤めて参りました。この度、参事職という大役を担うこととなりました。林業界を取り巻く環境は一段と厳しさを増し、先行きが不透明の折から、その重責を痛感致しております。しかしながら、森林の有する公益的機能の維持増進の重要性や、循環型林業の確立を目指し、役職員一丸となり組合員の皆様のニーズに応えられるよう頑張って参りますので、何卒よろしくお願ひ申し上げます。

## 次期総代選挙及び役員改選のお知らせ

令和5年は、総代及び役員の改選が行われます。次期総代及び役員選出にかかる全体スケジュールは、次のとおりです。(日付は予定です)

### <総代改選>

1/13	総代選挙の通知及び公告 立候補、推薦の受付開始
1/16~18	地区総代会
3/13	総代立候補、推薦締め切り
3/20	総代選挙(定数を超えた場合)
4/1	総代当選者公告

### <総代の任期> 3年間

現在：R2.4.1～R5.3.31

次期：R5.4.1～R8.3.31

#### ① 総代選挙の流れ

森林組合 ⇒ 組合員 ⇒ 地区総代会 ⇒  
立候補届又は推薦届・承諾書を提出 ⇒ 森林  
組合 ⇒ 締切日 ⇒ 選挙(定数と同数であ  
れば無投票・定数を超えた場合は選挙：公告)  
⇒ 新総代決定

#### ② 総代定数(200名)

第1区 小林市 110名

(旧小林市50名、旧野尻町30名、旧須木村30名)

第2区 えびの市 60名

第3区 高原町 30名

### <役員改選>

1/16~18	推薦会議の構成員選出
4/14	役員選任公告(役員選任区毎)
5/2	役員候補予定者届締切
5/8	地区推薦会議(小林・高原地区)
5/9	地区推薦会議(えびの地区)
5/15	全体推薦会議
5/29	第22回通常総代会(5/18案内発送)

### <役員の任期> 3年間

現在：R2(19回)～R5(22回)通常総代会まで

次期：R5(22回)～R8(25回)通常総代会まで

#### ① 役員改選の流れ

組合長(推薦会議構成員の選出を求める) ⇒  
地区総代会(推薦会議構成員の選出) ⇒ 立候  
補届又は推薦届・承諾書を提出 ⇒ 地区推薦  
会議(立候補及び推薦による候補者を定数に選  
出) ⇒ 全体推薦会議(各地区からの役員候  
補者を全体から選出する) ⇒ 総代会(役員  
選任の議案承認) ⇒ 新役員決定

#### ※役員の定年制について

・当該事業年度の4月1日における年齢が75  
歳未満の者とします。

#### ② 役員定数(13名)

(理事)

第1区 小林市 5名

(旧小林市3名、旧野尻町1名、旧須木村1名)

第2区 えびの市 3名

第3区 高原町 1名

全区(理事会) 1名

(監事)

第1区・2区・3区 3名

(小林市1名、えびの市1名、高原町1名)

# 西諸地区森林組合 合併20周年記念式典



令和3年11月18日、西諸地区森林組合の合併20周年記念式典を開催しました。

宮崎森林管理署長・西諸県農林振興局長・小林市長・えびの市長・高原町長・宮崎県森林組合連合会長からご祝辞を頂きました。更に、前林野庁長官（現全国木材組合連合会副会長）の本郷浩二様に記念のご講演を賜り、式典に花を添えて頂きました。

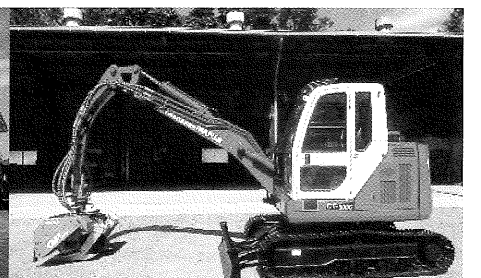
今までご支援くださいました方々に感謝申し上げますと共に、これからも、西諸のために組合員の皆様のために尽力して参りますので、よろしくお願い致します。



H13 西諸地区森林組合設立



H17 新事務所開設



H21 高性能林業機械の導入



H23 新燃岳噴火

10年先の未来を見据えて  
**拡大・挑戦**  
イノベーション



H23 合併10周年記念式典

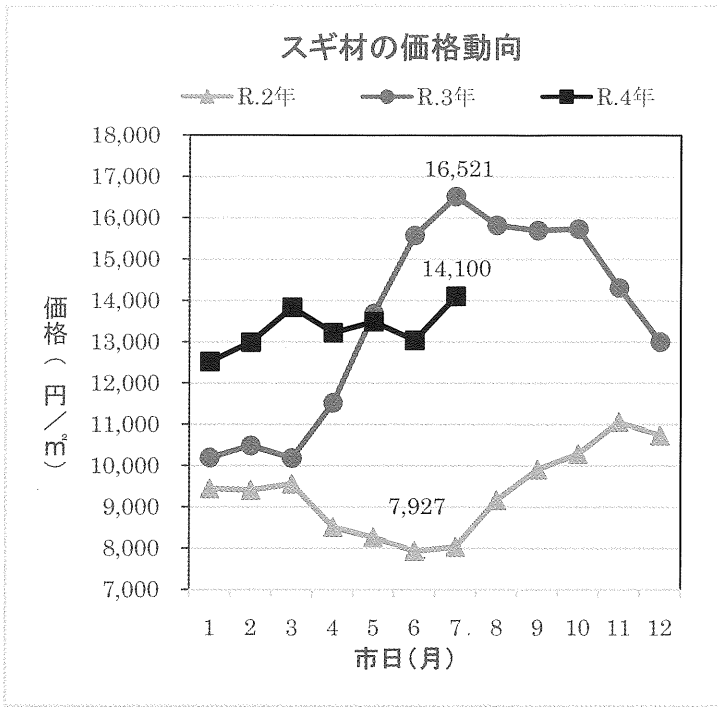


H28 トラック車庫取得



R2 資材運搬用  
ドローンの導入

# スギ材の価格動向



市況は、全体的に保合相場で推移しました。スギは、全体的に保合相場で 14cm 以下は弱気配です。ヒノキも全体的に値下がり傾向です。依然、採材は 4 m が有利です。虫害が見られますので伐採後は早目の出材をお願いします。

(有利販売のため、一般材の元バチについては、根張りを取って頂くようお願いいたします。又、元玉切りについて、7cm 程度の伸びをつけて造材をお願い致します。)

R4.7.7 共販速報より



## 【木材自給率】

木材の供給量に占める国内産木材の割合。

令和 2 年 (2020) の日本における木材自給率は 41.8 パーセント。昭和 30 年 (1955) は 94.5 パーセントだったが、外材輸入量の増加と国産材供給量の減少により低下を続け、平成 12 年 (2000) には 18.2 パーセントまで落ち込んだ。

## 表彰

第 71 回宮崎県森林組合連合会 通常総代会において永年勤続における表彰を受けました。

◎20 年勤続 築地 優 (総務課長)

全国森林組合連合会より永年勤続において功労者表彰を受けました。

◎15 年勤続 橋谷 勝徳 (伐採班長)

宮崎県林材業労働災害防止大会にて林災防宮崎支部長より連続無災害記録賞の表彰を受けました。

◎ 13 年勤続 庄司 佳弘 (造林班長)



(庄司佳弘班長)

## 山林売買の情報収集について (土地込み処分されたい方)

最近、所有山林を手放したい方が増えているようです。そこで当組合では売買希望者情報を収集します。ご希望の方は申込書が必要になりますのでお問い合わせいただくか、組合までご足労ください。

### 売りたい方

- 課税台帳および名寄帳などの  
山林の地番が記載されている書類
- 印鑑(申請書にて使用、認印可)
- 所有山林の場所、境界把握の有無

### 買いたい方

- 面積 ●樹種 ●林齢
- 場所 ●価格 など

売りたい山林の情報を保管し、買取希望の相談があった場合、その情報を提示しています。

そのため申込後すぐに売買出来るとは限りませんのでご了承ください。

## 現場で働く元気な人を募集します！！

① 林産・造林・保育事業などの現場作業員  
詳しくは、西諸地区森林組合にお問い合わせるかハローワークの求人票をご覧ください。

### <職種>現場作業員

仕事内容 : 林産・造林・保育作業  
採用予定人数 : 林産・・・ 2名  
造林・保育 3名

<就業場所> 西諸管内

<就業時間> 8:00 ~ 17:00

<賃金及び手当> 組合の規程により支払

<申込方法> ハローワークを通じて履歴書と紹介状を持参して下さい。

<選考方法> 面接(随時)

## 再造林にご協力を！

西諸管内の森林の多くは主伐期を迎え、皆伐が進んでいます。その一方で、伐採後の再造林がなされず、放置された山が増えています。この状況が続くと森林の持つ公益的機能が低下するだけでなく、森林資源の減少や林業・木材産業の縮小が危惧されます。国土・環境保全のためにも伐採後の再造林は必要なことです。大切な森林資源を次世代へ継承するためにも、再造林へのご協力をお願いします。

※再造林を行う場合の補助事業も森林組合は取り扱っていますので、お気軽にご相談下さい。

## 組合員の手続きのお願い

どのような時に手続きが必要なの？

- 組合員を息子等に譲りたい。
- 所有山林が無くなった。
- 組合員が亡くなった。 ※1
- 増資をしたい。
- 住所が変わった。 など

**※1 名義変更の場合、  
亡くなってから90日  
を過ぎますと手続きが  
煩雑になるため早めの  
手続きをお願いします。**

各種手続きには届出用紙の他に添付書類が必要です。手続きの際は事務所までご連絡ください。 TEL0984-22-7876

# 第一索道商事(株)小林営業所

## 刈払機・チェーンソー下取り 感謝セール開催

令和4年 2日間限定 0984  
10月7・8日(金・土) 22-4134

**歩行用モア**

- ハンマーナイフシリーズ  
感謝価格 **¥338,800**より  
各機種あります!  
※不整地・傾斜地に強いクローラモデル
- オートモアシリーズ  
感謝価格 **¥291,500**より  
各機種あります!  
※小回り性能に優れた歩行用ロータリーモア
- クローラシリーズ  
感謝価格 **¥553,300**より  
各機種あります!

※ご購入の際には納期をご確認ください。

## 畦草刈機 優れた安定性でスイスイ刈れる

●二面刈りシリーズ  
感謝価格 **¥206,800**より  
各機種あります!

●斜面刈りシリーズ  
感謝価格 **¥184,800**より  
各機種あります!

※ご購入の際には納期をご確認ください。

**エンジン高圧洗浄機**

●共立 WE360  
感謝価格 **¥205,000**  
※元々 ¥227,700を

●共立 KR601  
感謝価格 **¥187,000**  
※元々 ¥206,800を

●共立 KR601V  
感謝価格 **¥197,000**  
※元々 ¥217,800を

その他、各機種あります!

※ご購入の際には納期をご確認ください。

新成分 エミナ配合!

さらに さらに **パワーUP!**

●森林香(赤) 1,400円

●携帯防虫器 1,050円

広い野外での森林作業や農作業に最適!

ササ枯らしには **クレート粒剤**

散布しやすい粒剤。1反に20~50kg程度が散布の目安です。劇物指定なので、購入時に免許証等の身分証明書、印鑑が必要です。

**春季処理が最適です!**  
(タケノコの発生時期)

1袋 5kg 2,600円

## 森林保険

災害時の傷ついた森林をしっかりサポート  
子や孫へ安心つなげます

台風による水害で47年生のスギが流された場合...

契約面積: 7.96ha  
実損面積: 0.98ha  
保険料: **61,013円/年**  
(ha当たり換算7,665円)  
お支払いた保険金: **3,028,200円**  
(ha当たり換算3,090,000円)

### 編集後記

今年こそは、新型コロナの話題はこの紙面から無くなっていると思っていました。ですが、未だに繰り返される感染拡大、もううんざりです。そこで何か明るい話題はないかと考えましたが、ロシアによるウクライナ侵攻、安倍元首相の殺害と暗い話題しか出てこず残念です。そして残念と言えば、フィギュアスケートの羽生結弦選手が競技人生に終止符を打ちプロスケーターとして新たな道を選ばれました。選手としてメダルを掛けて、真剣なまなざしで演技する姿は見れなくなりますが、ある意味これからは彼の素晴らしい演技をたくさんの場所で、楽しく見られるのではないかと期待します。彼の決断は失望より賞賛の声が大きいと思います。また、当森林組合も代表が代わり新たなスタートを切りました。スケートのようにスムーズな滑り出しが出来れば幸いです。これから、森林組合系統が掲げる「10年後の夢、目指す姿」が現実となるよう、いろんな事に挑戦しながら心機一転頑張ります。(T・N)